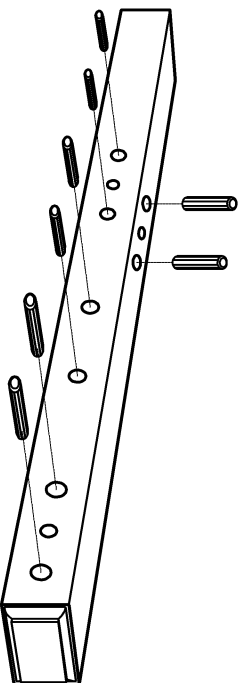
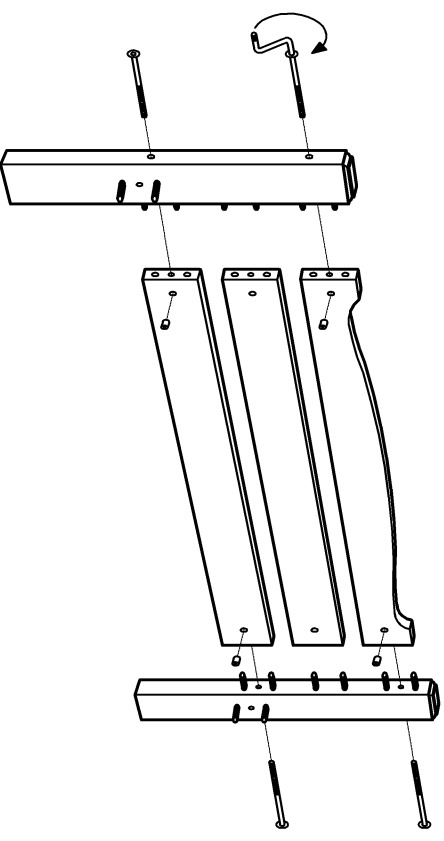


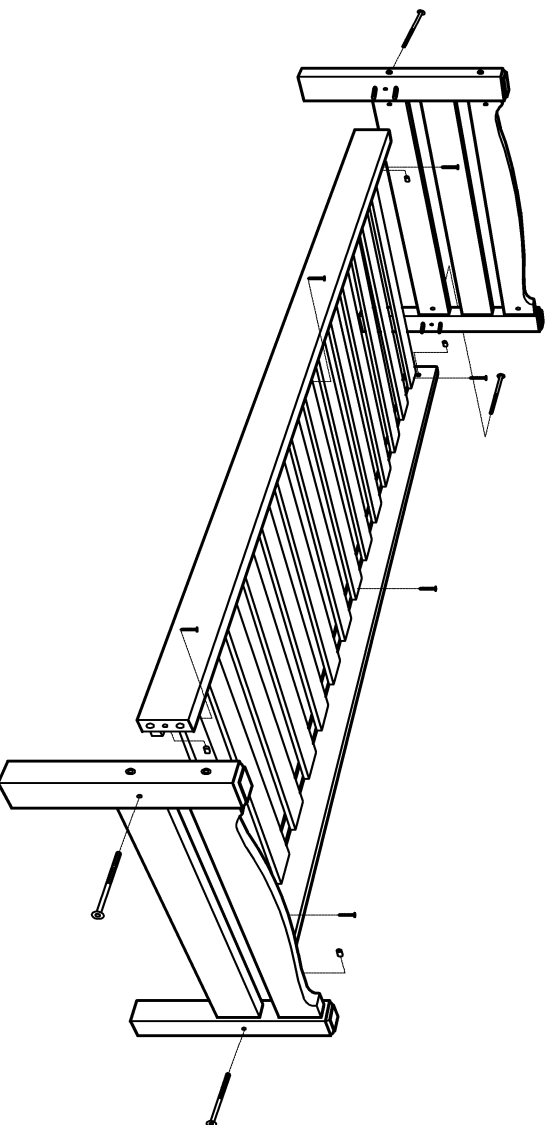
1. Vi starter med å sette sentrumstapper i alle sengebein, 6 stk i hver av de korte, og 8 stk i de lange.



2. Monter så endestykkene som vist på tegning.



3. Monter sidevangene med sengebunnlisterne inn og ned.
4. Legg i sengebunn. Vi anbefaler at sengebunnen skrues fast.



#### DELELISTE

- 2 stk sengebein 74,5 cm (hodegavel)
- 2 stk sengebein 55,5 cm (fotgavel)
- 2 stk sidevanger m/list for sengebunn
- 2 stk endestykker m/profil
- 3 stk endestykker u/profil

#### 1 POSE M/INNHold

- 28 stk sentrumstapper
- 12 stk møbelskruer (6x100 mm)
- 12 stk sylindernuttere
- 1 stk unbrakonøkkel

Verktøy som trengs til montering:

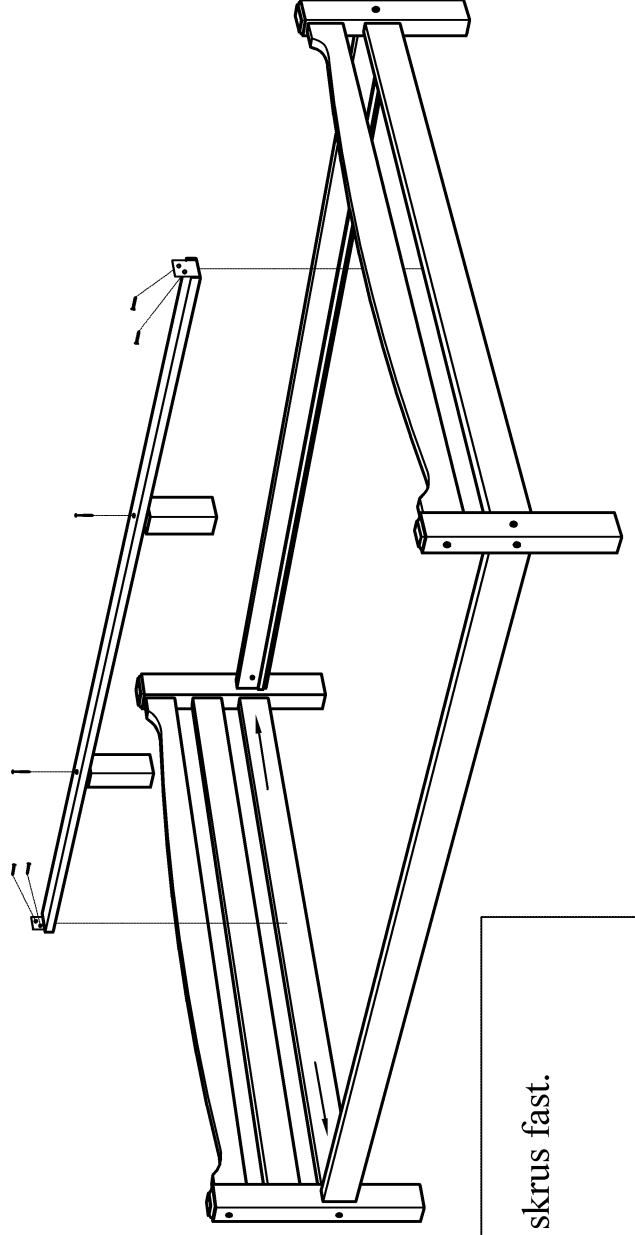
Skrutrekker stjerner/vanlig

Hammer til å dunke inn sentrumstapper

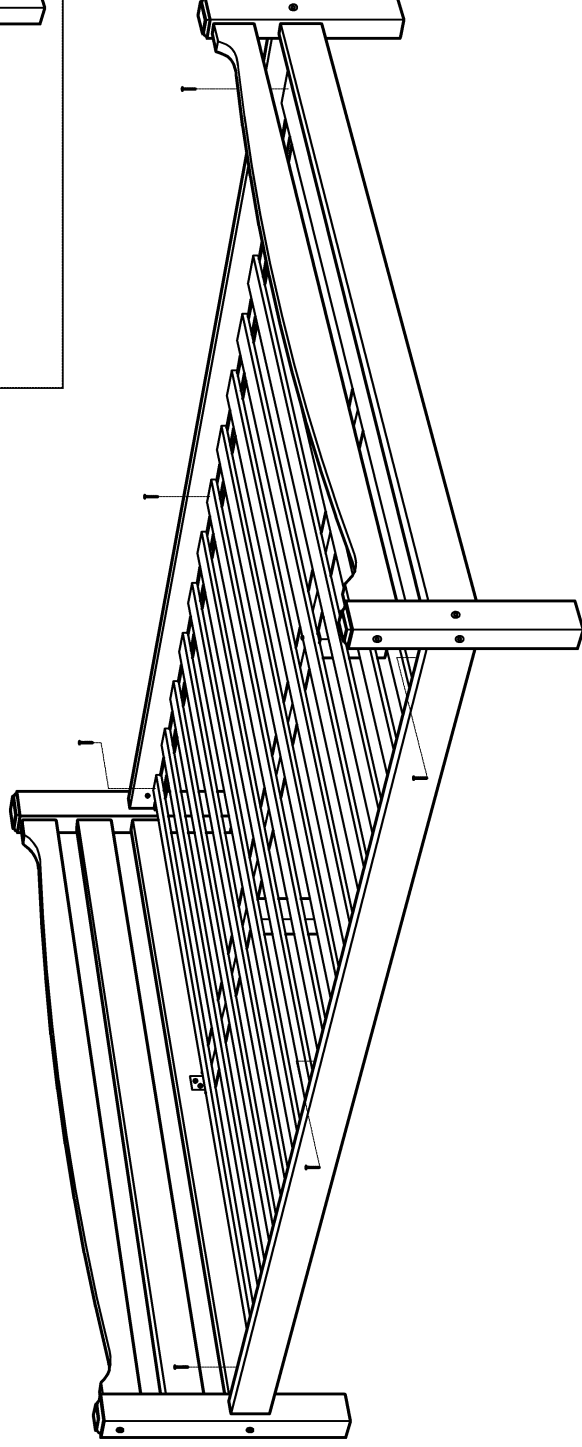
Unbrakonøkkel (finnes i posen)

## MONTERINGSANVISNING GRIMSTAD DOBBELSENG s2

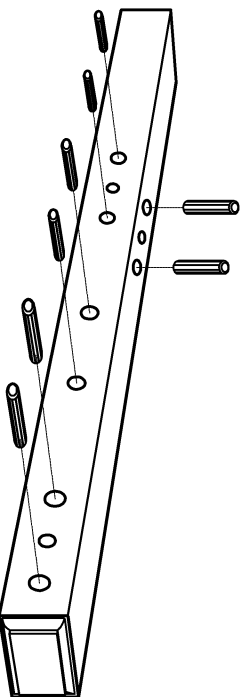
4. Monter så de 2 midtvangeklossene (3,5x55 mm skruer) til midtvangen, slik at de peker i motsatt retning av vinkelbeslaget. Mål inn til midten av sengen på hver ende og skru midtvangen fast til endestykkene med 3,5x25 mm skruer.



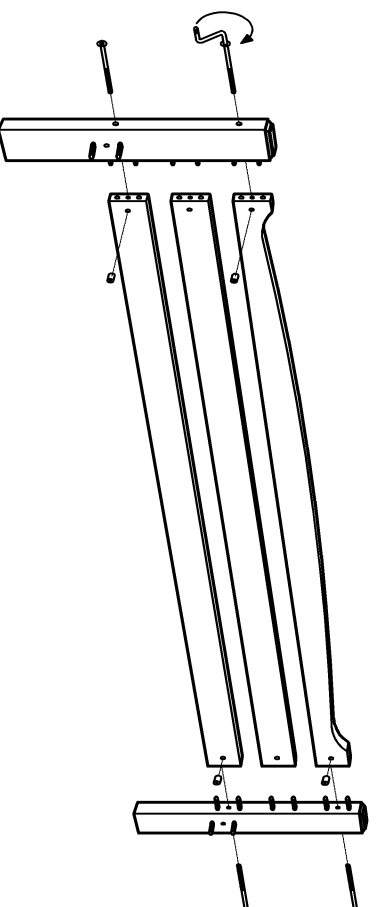
5. Legg i sengebunnen. Vi anbefaler at sengebunnene skrues fast.



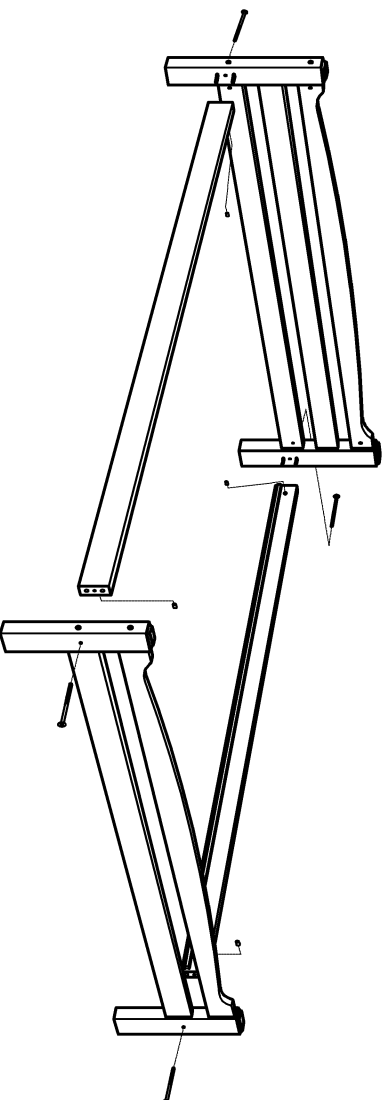
1. Vi starter med å sette sentrumstapper i alle sengebein, 6 stk i hver av de korte, og 8 stk i de lange.



2. Monter så endestykkene som vist på tegning. Pass på at endestykkene får hullene for sylindermutter inn i sengen. (Se tegning)



3. Monter sidevangene med sengebunnlistene inn og ned.



#### DELELISTE

- 2 stk sengebein 74,5 cm (hodegavel)
- 2 stk sengebein 55,5 cm (fotgavel)
- 2 stk sidevanger m/list for sengebunn
- 2 stk endestykker m/profil
- 3 stk endestykker u/profil
- 1 stk midtvange
- 2 stk bein til midtvange

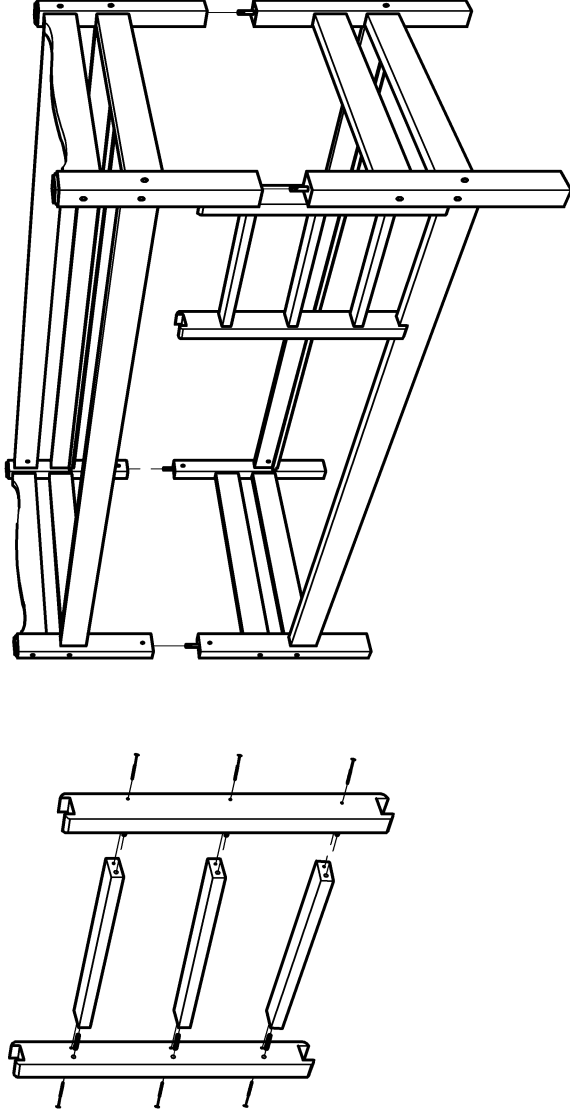
#### 1 POSE M/INNHOLD

- 28 stk sentrumstapper
- 12 stk møbelskruer (6x100 mm)
- 12 stk sylindermuttere
- 2 stk blanke skruer (3,5x55 mm)
- 4 stk blanke skruer (3,5x25 mm)
- 1 stk unbrakonøkkel

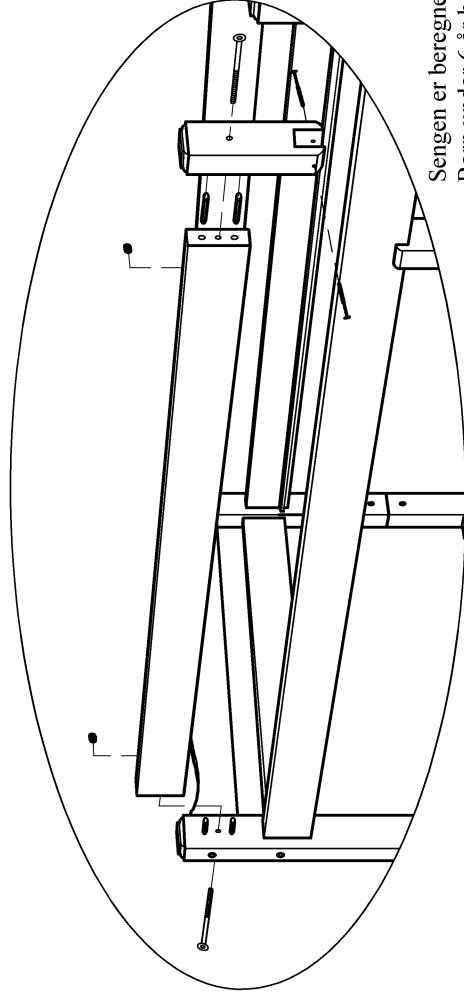
Verktøy som trengs til montering:  
Skrutrekker sferne/vanlig  
Hammer til å dunke inn sentrumstapper  
Unbrakonøkkel (finnes i posen)

## MONTERINGSANVISNING GRIMSTAD KØYSENG side2

5. Monter stigen. Sett tappene i stigevangene, monter trinnene og skru fast stigen med 3,5x55 mm skruer(6 stk). Sett så stigen mellom øvre og nedre sidevange med skruerhull for fastmontering vendt innover.



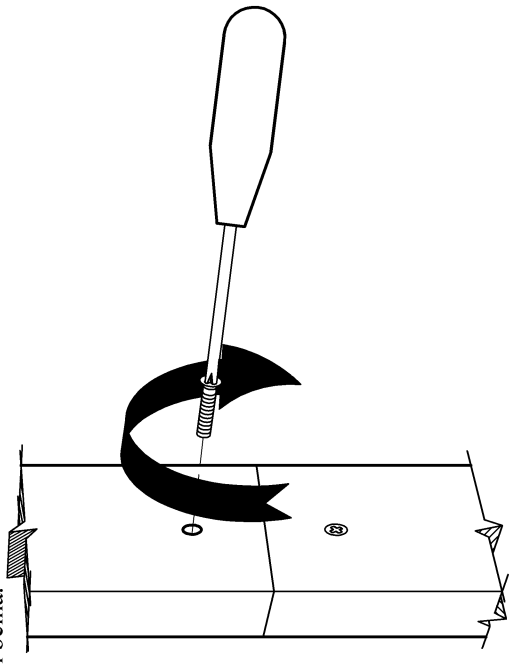
6. Monter den korte (155 cm) sengehesten på samme side som stigen. Festeordningen festes til sengehesten og skrues fast til sidevangen i de borede hull med 3,5x35 mm skruer.



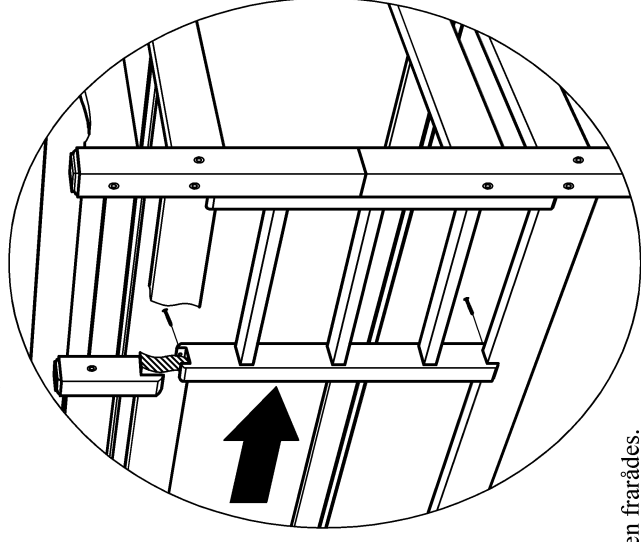
### ADVARSEL:

Sengen er beregnet som soveplass, og lek i sengen frarådes.  
Barn under 6 år bør ikke ligge i overkøven.

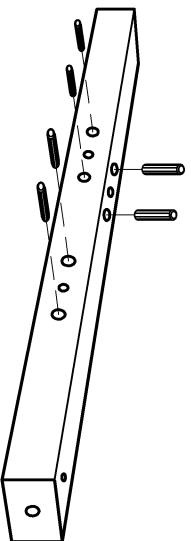
7. Nå kan sengen kobles sammen ved at overkøy skrues sammen i sylindermutterne vertikalt i beina.



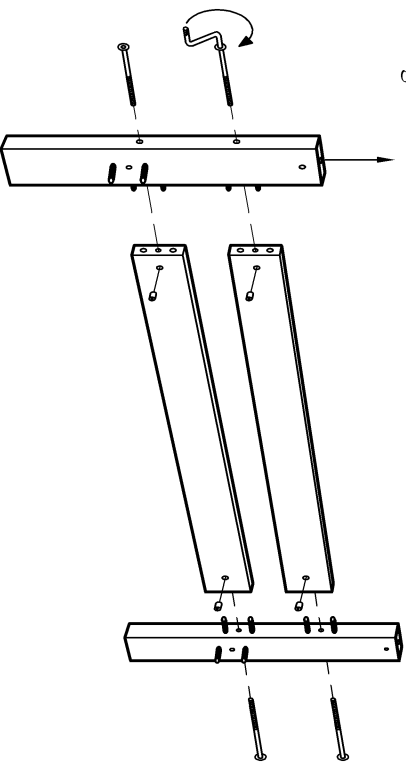
8. Stigen skyves helt mot enden og fyller ut åpningen i sengehesten. Stigen skrues fast på innsiden, i øvre og nedre sidevange i den frittstående stigevangen. (3,5x35 mm skruer)



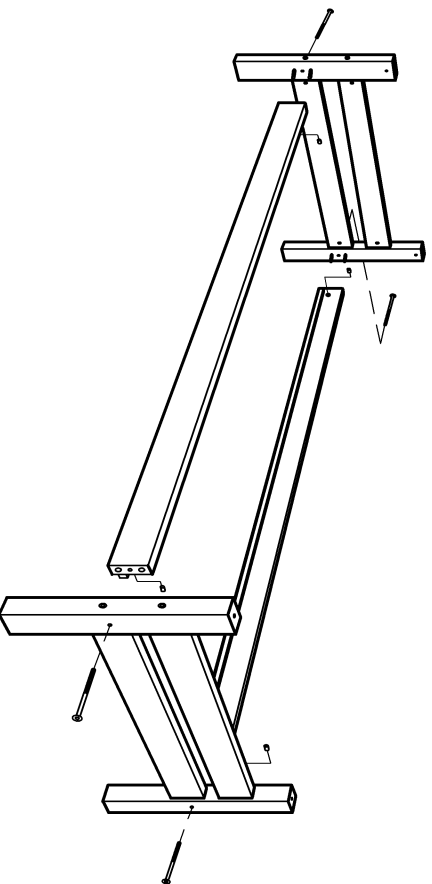
1. Vi starter med underkøya, finner frem de 4 lange sengebeina og setter i sentrumstappene. 4 stk i smalsiden og 2 stk i breidsiden.



2. Monter så endestykkene som vist på tegningen. Pass på at alle hullene i beinenden peker opp, og at sentrumstappene for sidevangene peker i samme retning.

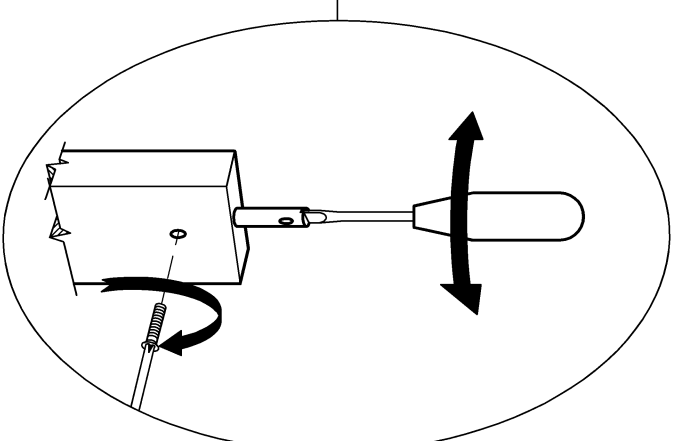
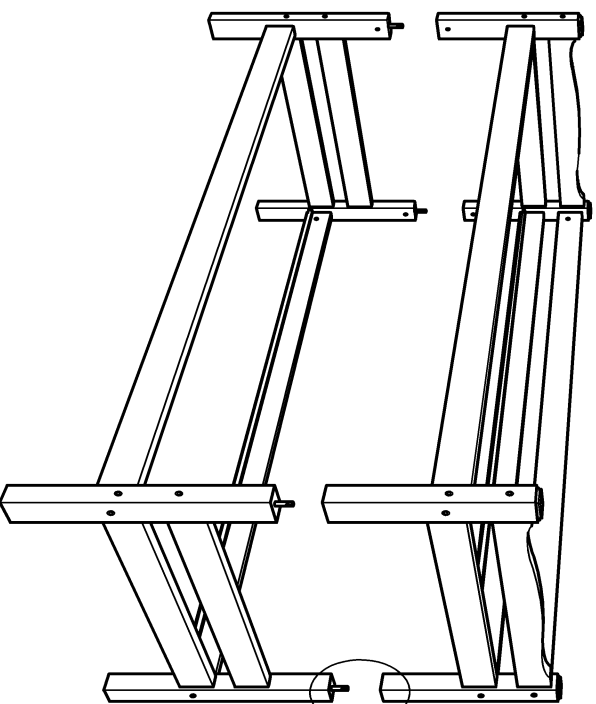


3. Monter sidevangene slik at sengebunnlista kommer inn og ned.



**industriTRE as**  
soveroms møbler

4. Overkøya settes sammen på samme måte, men med hullene i beinenden ned. Det blir da en sengehest langs hele siden mot vegg. (198,3 cm) De lange sylindermutterne settes i beina i underkøya med sporet for skrutrekker opp. Drei med skrutrekker til du treffer med maskinskruen (se tegning). Sett køyene oppå hverandre.



## 1 SKRUEPOSE M/INNHold

- 60 stk sentrumstapper 10x40 mm
- 28 stk møbelskruer 6x100 mm
- 28 stk sylindermuttere
- 4 stk blanke skruer 3,5x35 mm
- 6 stk blanke skruer 3,5x55 mm
- 8 stk maskinskruer
- 4 stk sylindermuttere 10x82 mm
- 1 stk unbrakonøkkel

Verktøy som trengs til monteringen:

- Skrutrekker stjerne/vanlig
- Hammer
- Unbrakonøkkel (finnes i posen)

## DELELISTE

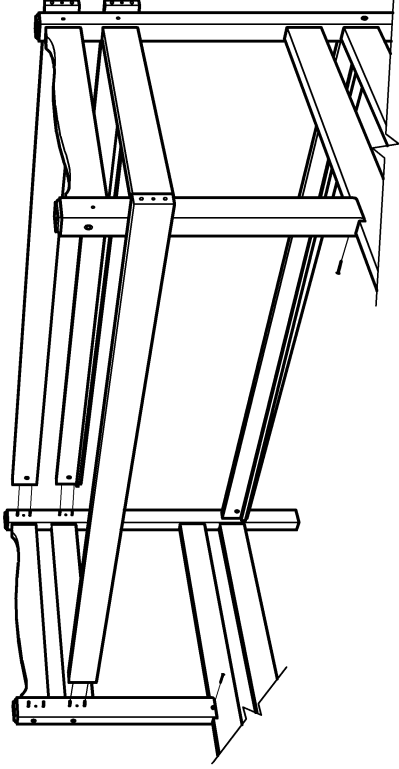
- 4 stk sengebein til underkøye (100 cm)
- 4 stk sengebein til overkøye (58 cm)
- 4 stk sidevanger m/list for sengebunn
- 6 stk endestykker u/profil
- 2 stk endestykker m/profil
- 1 stk sengehest veggside 198,7 cm
- 1 stk sengehest stigeside 155 cm
- 1 stk festeanordning for sengehest

## STIGE

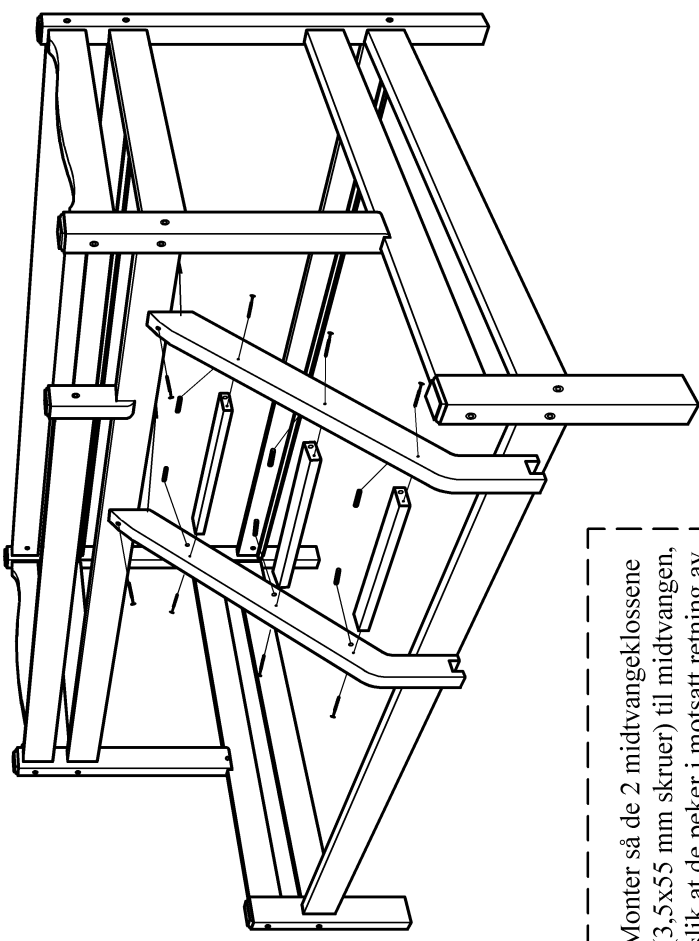
- 2 stk sidevanger
- 3 stk stige trim

## MONTERINGSANVISNING GRIMSTAD FAMILIESENG s2

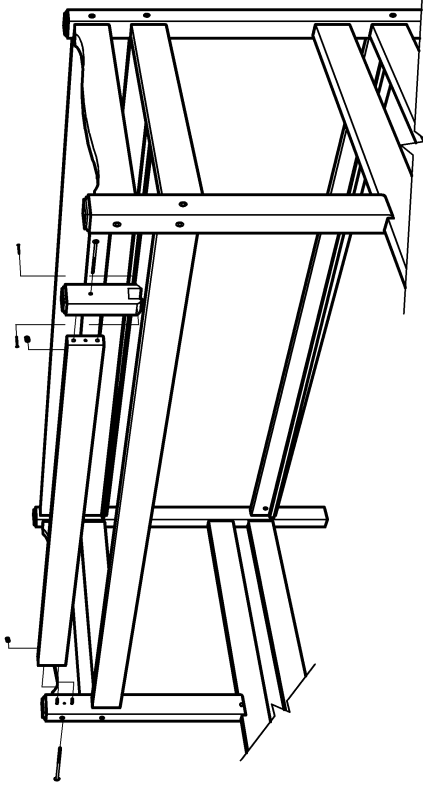
5. Monter så de 2 siste sidevangene og sengehesten mot veggside, og skru fast de ytterste sengebeina i endestykket i underkøy med 3,5x35 mm skruer.



7. Sett sammen stigen med 6 sentrumstapper og 6 stk 3,5x55 mm skruer. Sett stigen inn i åpning ved sengehest, og skru fast med 2 stk 3,5x55 mm skruer.

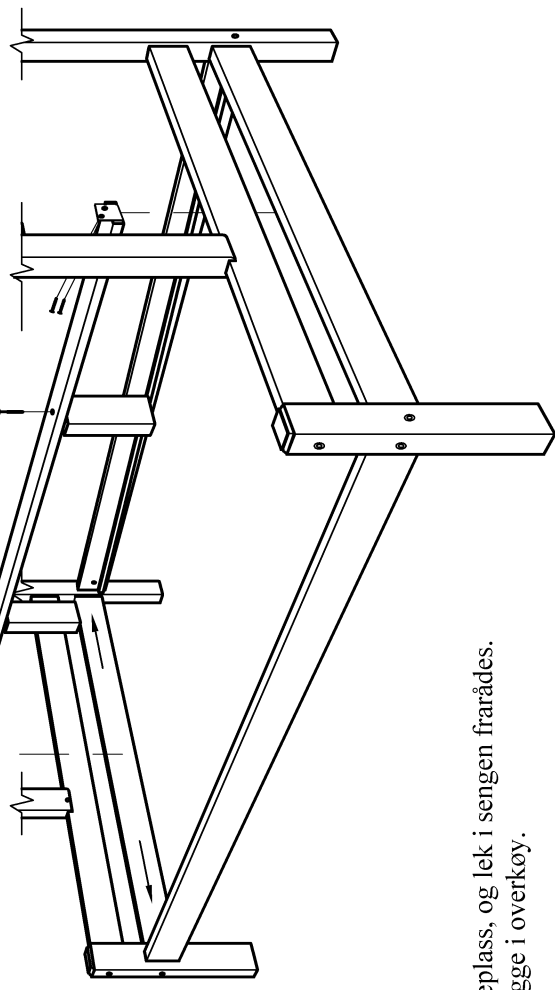


6. Monter sengehesten med festeordning som vist på tegning.



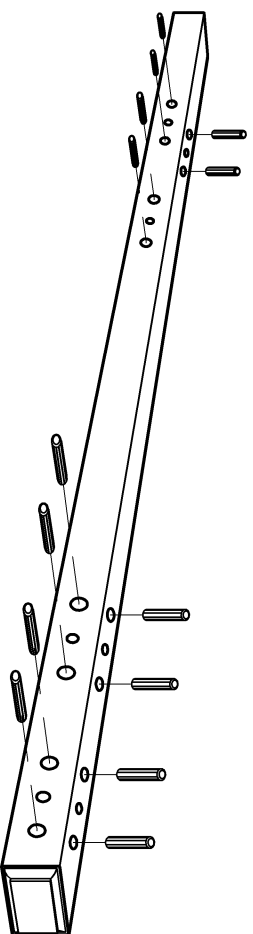
8. Monter så de 2 midtvangeklossene (3,5x55 mm skruer) til midtvangen, slik at de peker i motsatt retning av vinkelbeslaget.

Mål inn til midten av sengen på hver ende og skru midtvangen fast til endestykkene med 3,5x25 mm skruer.

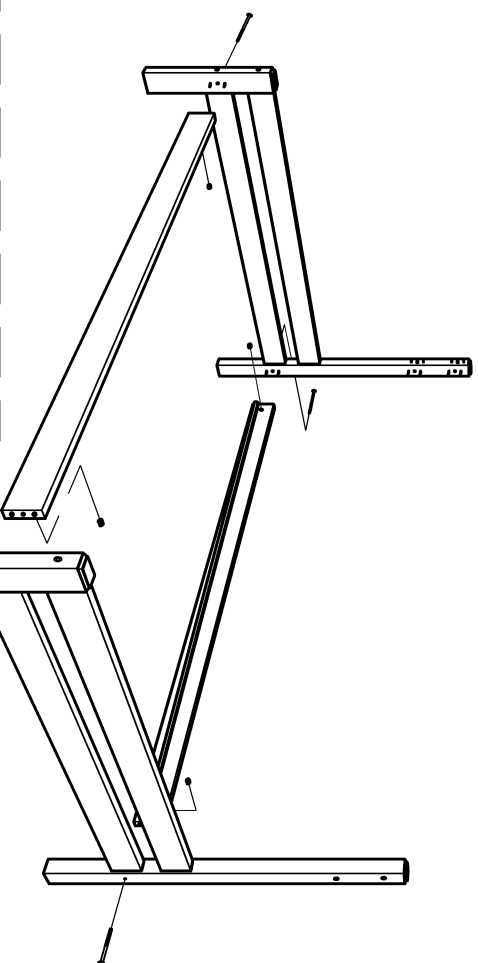


- Sengen er beregnet som soveplass, og lek i sengen frarådes.  
- Barn under 6 år bør ikke ligge i overkøy.

1. Vi starter med underkøya, finn frem de 2 lange sengebeina og sett i sentrumstapper, 8 stk i smalsiden og 6 stk i bredsidene - Ta så de korte sengebeina og sett i sentrumstapper, 4 stk i smalsiden og 2 stk i bredsidene.



3. Sett så på de to nedste sidevangene slik at sengebunnlist kommer inn og ned.

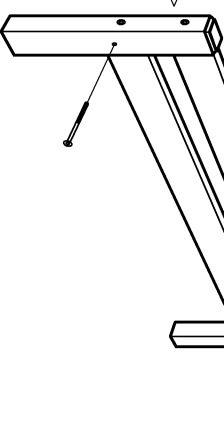


## DELELISTE

- 2 stk sengebein gjennomgående (158 cm)
- 2 stk sengebein underkøye (korte)
- 2 stk sengebein overkøye (lange)
- 4 stk sidevanger m/list for sengebunn
- 4 stk endestykker underkøye u/profil
- 2 stk endestykker overkøye m/profil
- 2 stk endestykker overkøye u/profil
- 1 stk sengehest veggside 198,3 cm
- 1 stk sengehest stigeside 155 cm
- 1 stk festeanordning for sengehest
- 1 stk midtvange
- 2 stk bein til midtvange

## STIGE

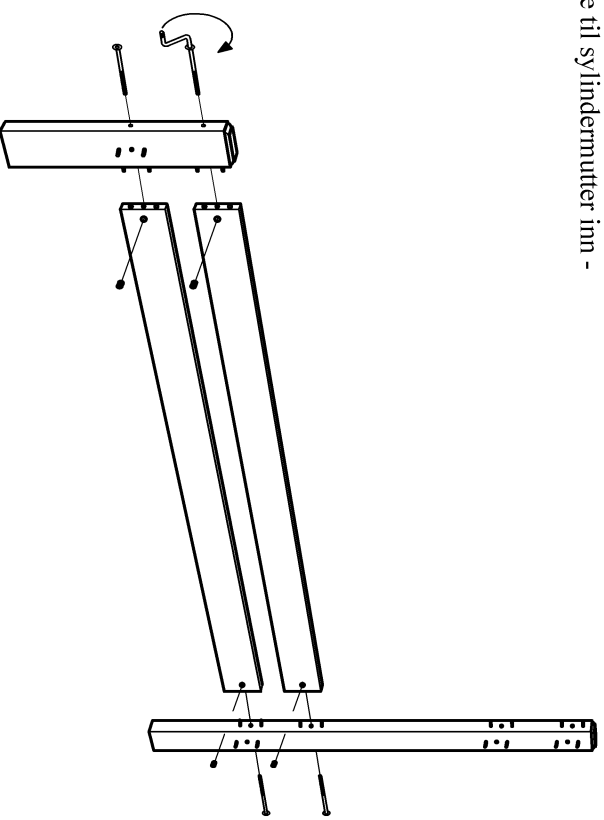
- 2 stk sidevanger
- 3 stk stige trim



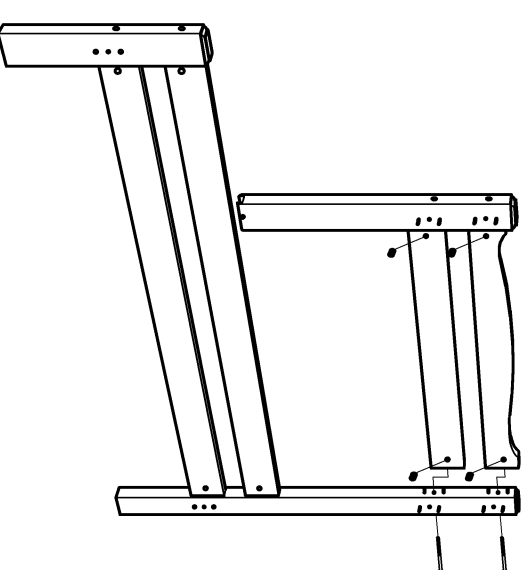
## 1 POSE M/INNHold

- 62 stk sentrumstapper 10x40 mm
- 28 stk møbelskruer 6x100 mm
- 28 stk sylindermuttere
- 4 stk blanke skruer 3,5x35 mm
- 10 stk blanke skruer 3,5x55 mm
- 4 stk blanke skruer 4x30 mm
- 1 stk unbrakonøkkel

2. Monter så endestykkene som vist på tegning. Pass på at de nedste endestykkene får hullene til sylindermutter inn -



4. Monter så de øverste endestykkene til de to siste sengebeina.



Verktøy som trengs til monteringen

- Skrutrekker stjerne/vanlig
- Hammer
- Unbrakonøkkel