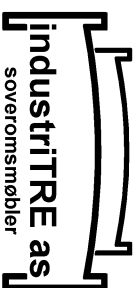
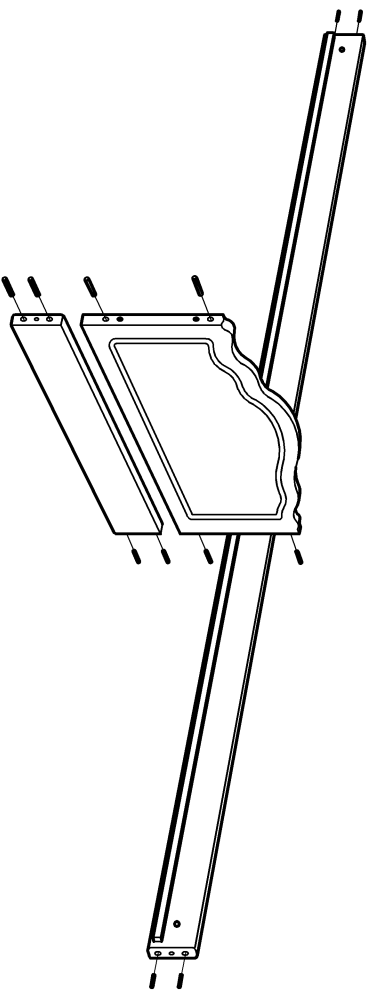


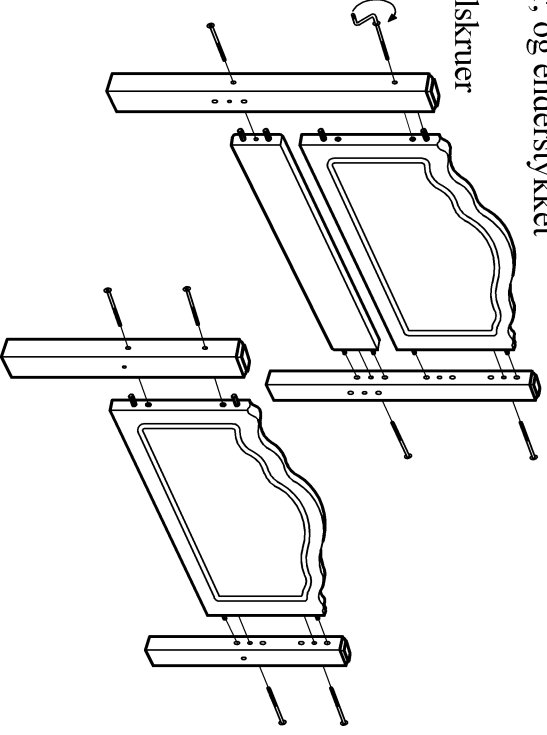
# MONTERINGSANVISNING NØRHOLM ENKELSENG



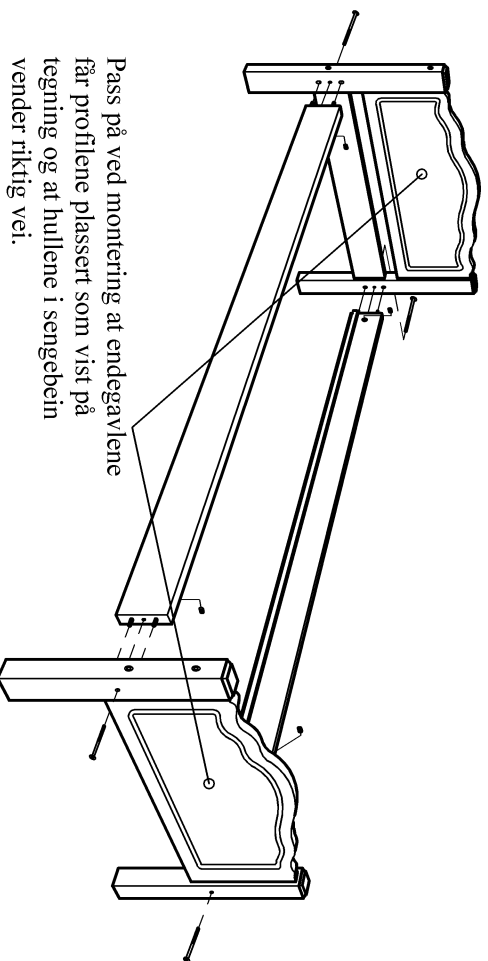
1. Start med å sette sentrumstapper i endegavlene, og endestykket samt begge sidevangene



2. Monter så sengeendene som vist på tegning. De lengste sengebeina er til hodegavlen. Endegavl laminat settes i øverst og skrur fast med 4 stk 6x80 mm møbelskrur, og endestykket nederst skrur fast med 2 stk 6x100 mm møbelskrur og sylindermuttere. Fotgavlen monteres på samme måte, men uten endestykke.



3. Monter sidevangene med sengebunnlist inn og ned, og skru fast med 6x100 mm møbelskrur og sylindermuttere.



Pass på ved montering at endegavlene får profilene plassert som vist på tegning og at hullene i sengebein vender riktig vei.

## DELELISTE:

- |   |                                       |
|---|---------------------------------------|
| ○ 2 stk sidevanger med list for sengebunn | ○ 20 stk sentrumstapper 10x40 mm      |
| ○ 2 stk endegavler (profilerte laminaer)  | ○ 8 stk møbelskrur 6x80 mm (Endegavl) |
| ○ 1 stk endestykke (nederst i hodegavl)   | ○ 6 stk møbelskrur 6x100 mm           |
| ○ 2 stk sengebein 85 cm for hodegavl      | ○ 6 stk sylindermuttere 10x14 mm      |
| ○ 2 stk sengebein 63 cm for fotgavl       | ○ 1 stk unbrakonøkkel                 |

## 1 POSE M/INNHOLD

Verktøy som trengs til montering:

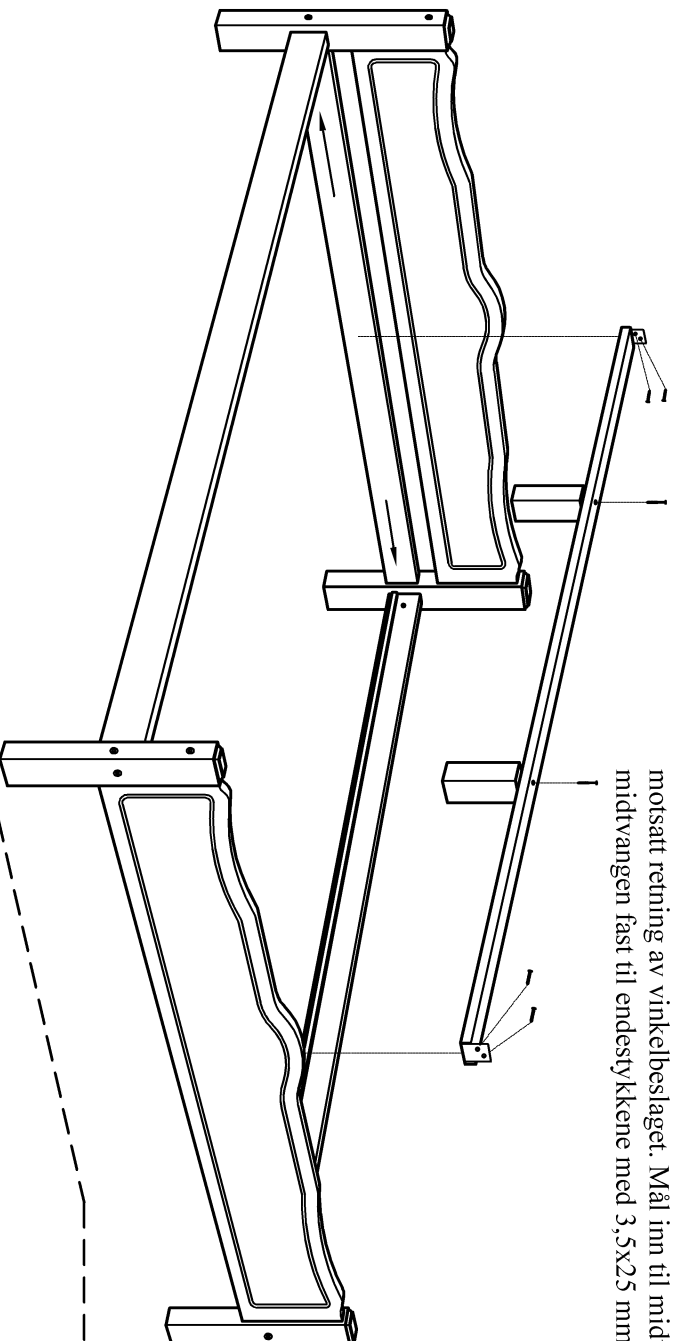
Skrutrekker stjerne/vanlig

Hammer til å dunke inn sentrumstapper

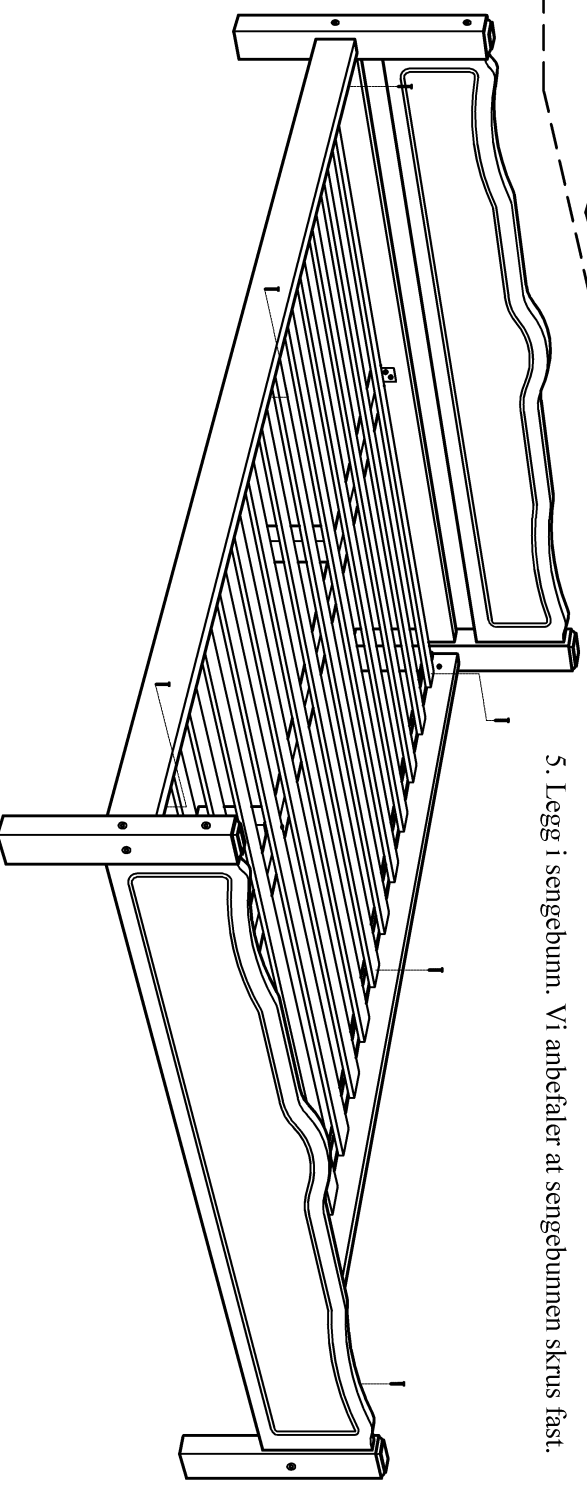
Unbrakonøkkel (finnes i posen)

## MONTERINGSANVISNING NØRHOLM DOBBELSENG S2

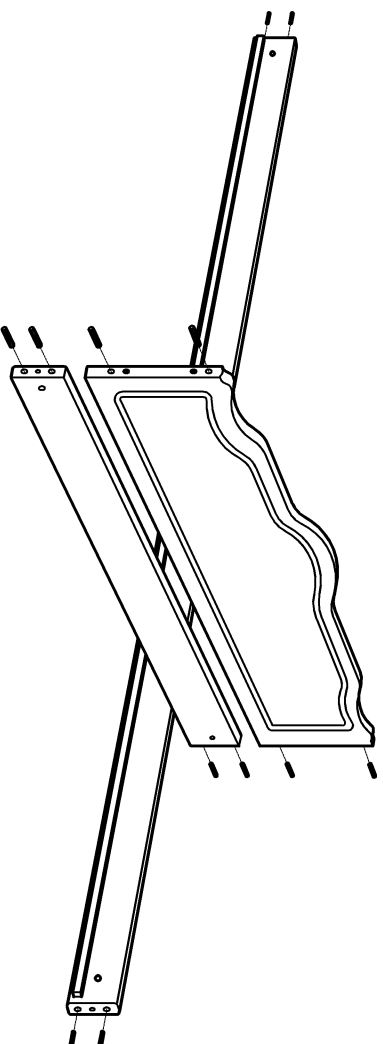
4. Monter så de 2 midtvangekløssene (3,5x55 mm skruer) til midtvangen, slik at de peker i motsatt retning av vinkelbeslaget. Mål inn til midten av sengen på hver ende og skru midtvangen fast til endestykkene med 3,5x25 mm skruer.



5. Legg i sengebunn. Vi anbefaler at sengebunnen skrues fast.

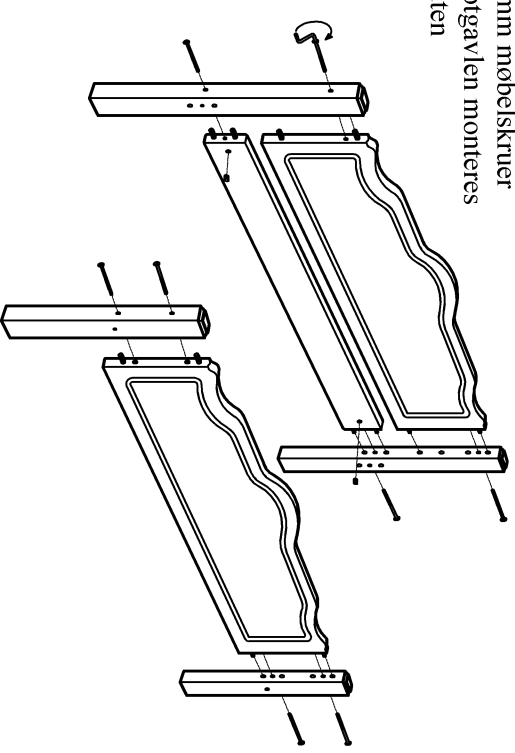


1. Start med å sette sentrumstapper i endegavlene, og endestykket samt begge sidevangene.

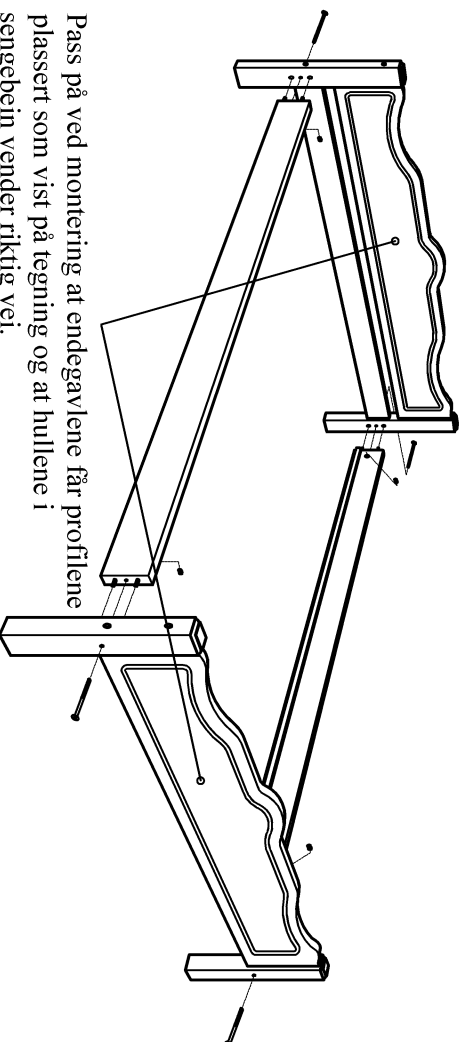


2. Monter så sengeendene som vist på tegning. De lengste sengebeina er til hodegavlen.

Endegavl laminat settes i øverst og skrues fast med 2 stk 6x80 mm møbelskruer, og endestykket nederst skrues fast med 2 stk 6x100 mm møbelskruer og sylindermuttere. Fotgavlen monteres på samme måte men uten endestykke.



3. Monter sidevangene med sengebunnlist inn og ned, og skru fast med 6x100 mm møbelskruer og sylindermuttere.



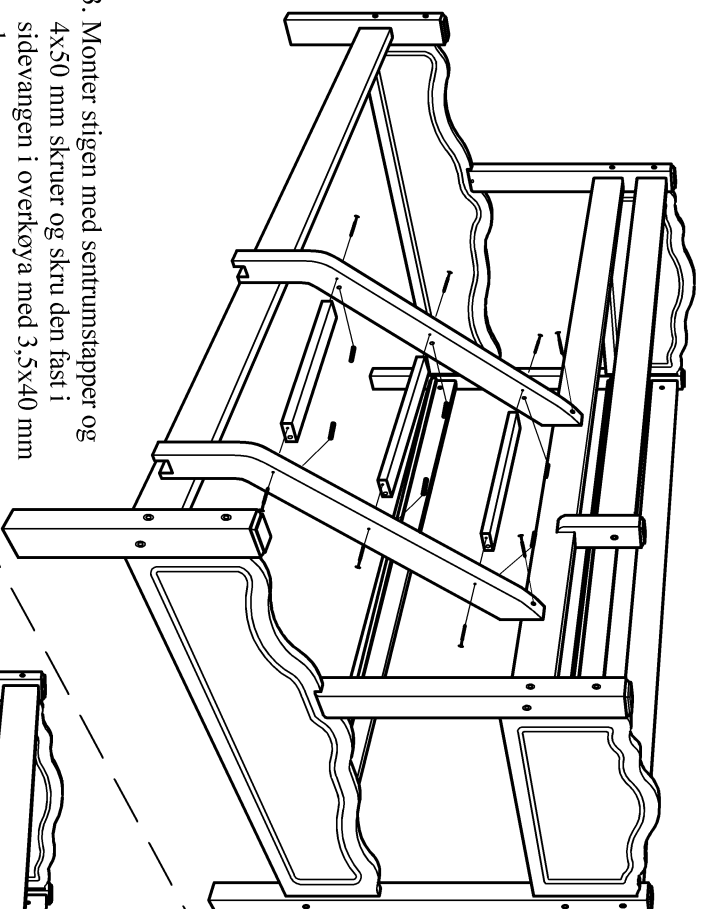
Pass på ved montering at endegavlene får profilene plassert som vist på tegning og at hullene i sengebein vender riktig vei.

#### DELELISTE

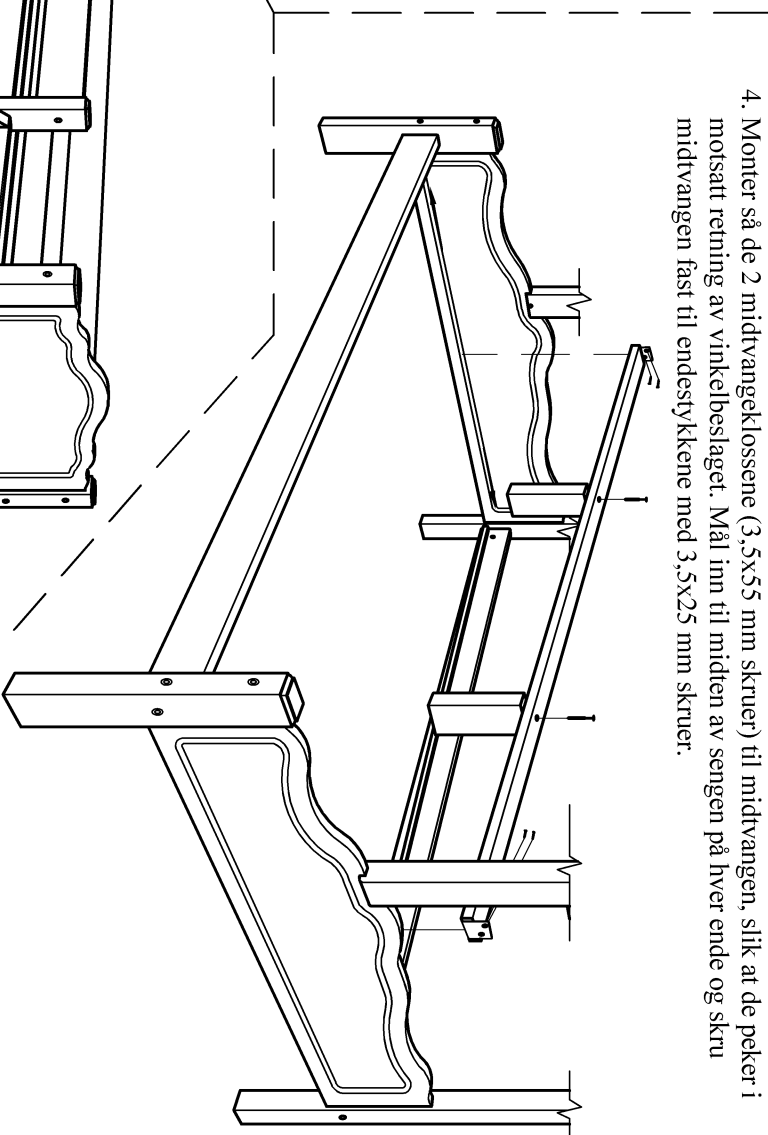
- |   |                                  |
|---|----------------------------------|
| • 2 stk sidevanger m/list for sengebunn | • 20 stk sentrumstapper          |
| • 2 stk endegavl (profilerte laminater) | • 8 stk møbelskruer 6x80 mm      |
| • 1 stk endestykke (nederst i hodegavl) | • 6 stk møbelskruer 6x100 mm     |
| • 2 stk sengebein 85 cm for hodegavl    | • 6 stk sylindermuttere 10x14 mm |
| • 2 stk sengebein 63 cm for fotgavl     | • 2 stk skruer 3,5x55 mm         |
| • 1 stk midtvange m/vinkeljern          | • 4 stk skruer 3,5x25 mm         |
| • 2 stk midtvangebein                   | • 1 stk unbrakonøkkel            |

#### 1 POSE M/INNHOLD

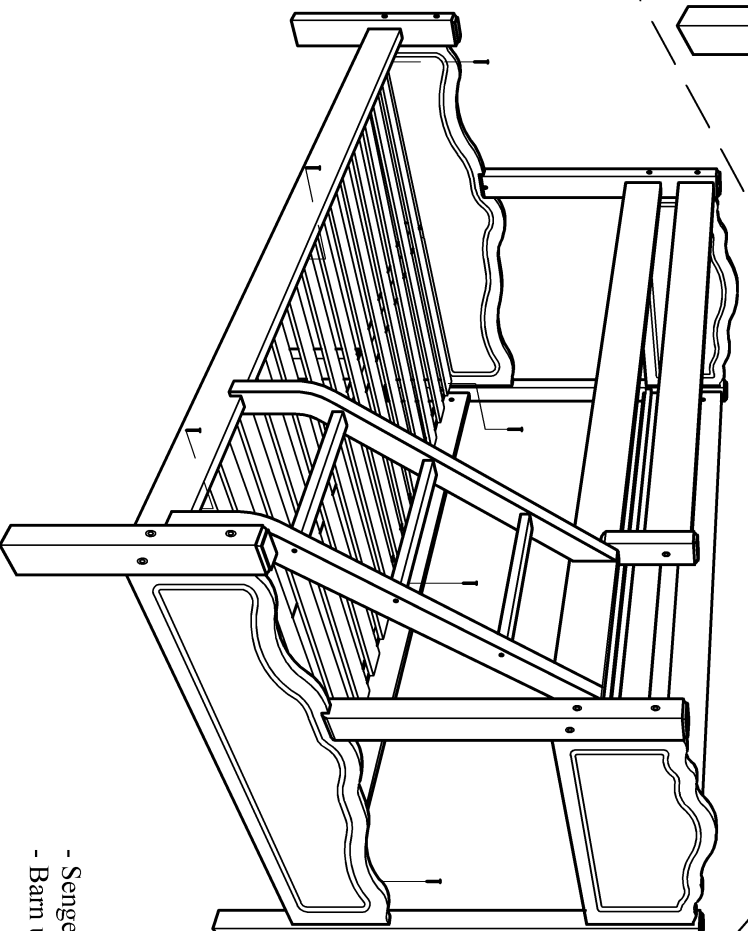
Verktøy som trengs til montering:  
Skrutrekker stjerne/vanlig  
Hammer til å dunke inn sentrumstapper  
Unbrakonøkkel (finnes i posen)



3. Monter stigen med sentrumstapper og 4x50 mm skruer og skru den fast i sidevangen i overkøya med 3,5x40 mm skruer.



4. Monter så de 2 midtvangekløssene (3,5x55 mm skruer) til midtvangen, slik at de peker i motsatt retning av vinkelbeslaget. Mål inn til midten av sengen på hver ende og skru midtvangen fast til endestykkene med 3,5x25 mm skruer.



5. Legg i sengebunnene og skru dem fast.

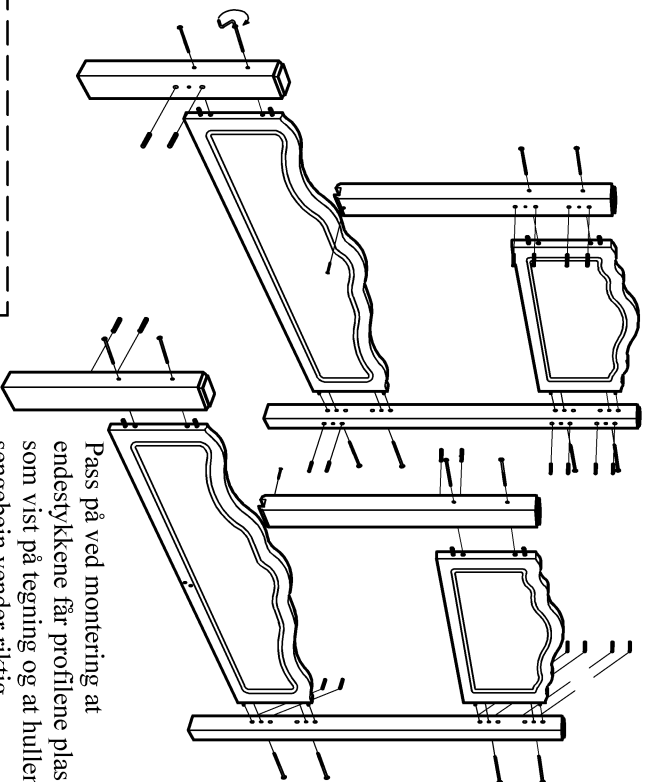
- Sengen er beregnet som soveplass, og lek i sengen frarådes.
- Barn under 6 år bør ikke ligge i overkøya.

# MONTERINGSANVISNING NØRHOLM FAMILIESENG S1

**industriRE as**  
soverromsmøbler

1. Start med å sette i sentrumstapper i alle fire endegavler (4 i hver) og monter sengeender som vist på tegning. Pass på at gavlene blir plassert "synlig" som vist på tegning. De korte endegavlene øverst skal stå samme vei som de nederste.

NB! Gavlene skrues fast med 6x80 mm møbelskruer.



## DELELISTE

- 2 stk 120 cm gavler
- 2 stk 75 cm gavler
- 4 stk sidevanger m/list for sengebunn
- 1 stk sengehest veggside (200 cm)
- 1 stk sengehest stigeside (150 cm)
- 2 stk sengebein 158 cm
- 2 stk sengebein 97,3/101,8 cm med utfest spor
- 2 stk sengebein 58 cm
- 2 stk midtvangeklosser
- 1 stk midtvange (montert vinkler)
- 1 festeanordning for sengehest

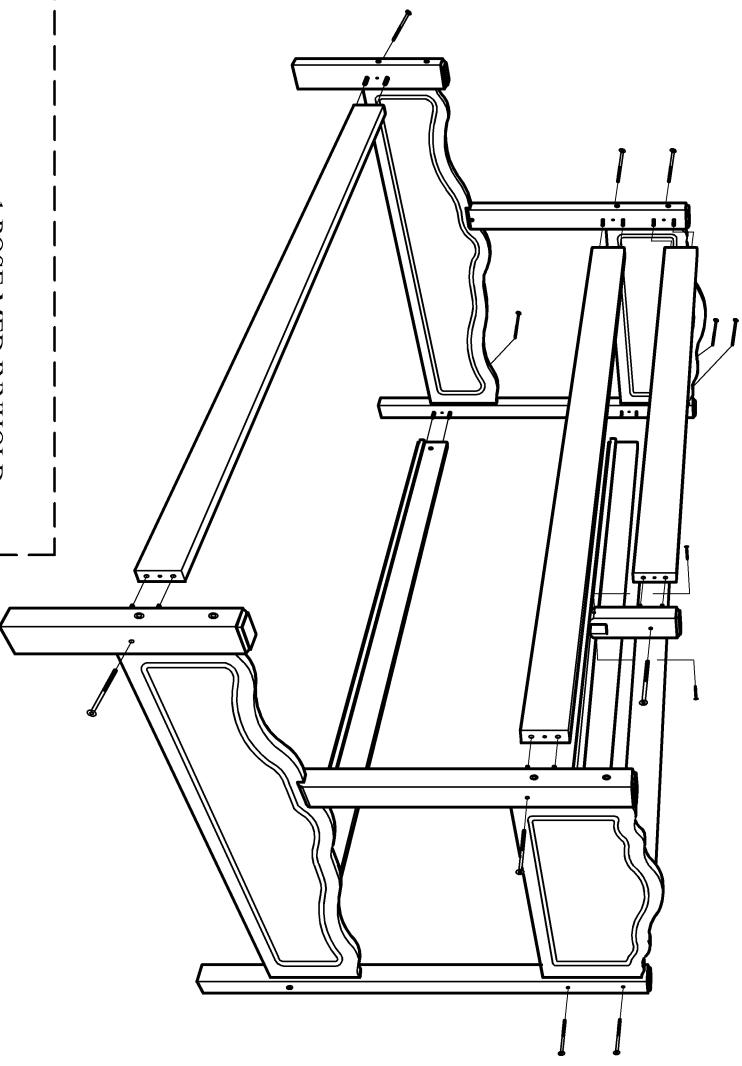
Pass på ved montering at endestykkene får profilene plassert som vist på tegning og at hullene i sengebein vender riktig vei.

## STIGE

- 2 stk stigevanger
- 3 stk stigejern

Verktøy som trengs til monteringen  
Skrutrekker sjerne/vanlig  
Hammer  
Unbrakonøkkel

2. Monter alle sidevangene og sengehestene som vist på tegning. Den korte sengehesten avsluttes med festeanordning og skrues fast til sidevangen med 3,5x35 mm skruer. Sidevanger og sengehest monteres med 6x100 mm skruer og sylindernuttere.

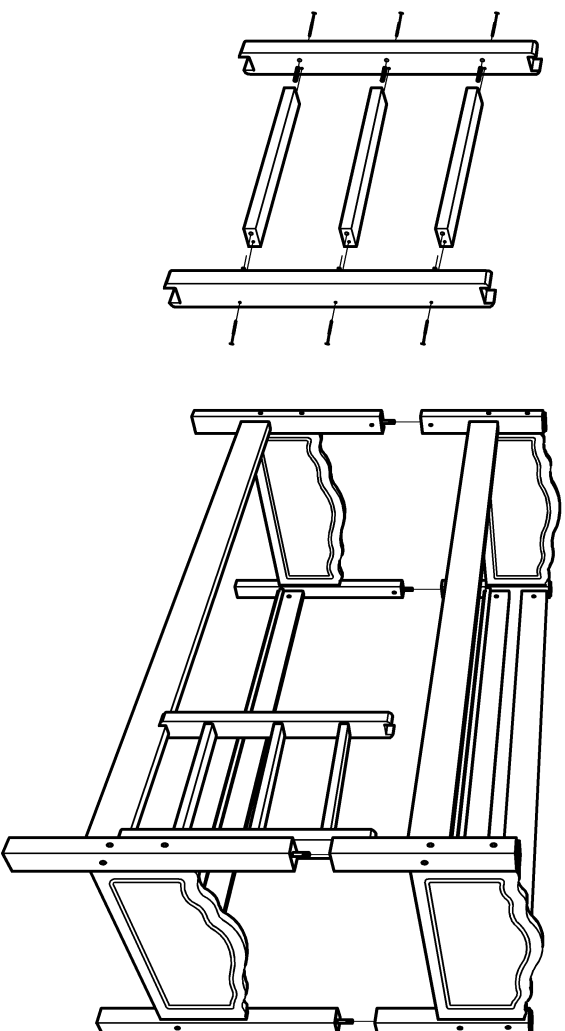


## 1 POSE MED INNHOLD

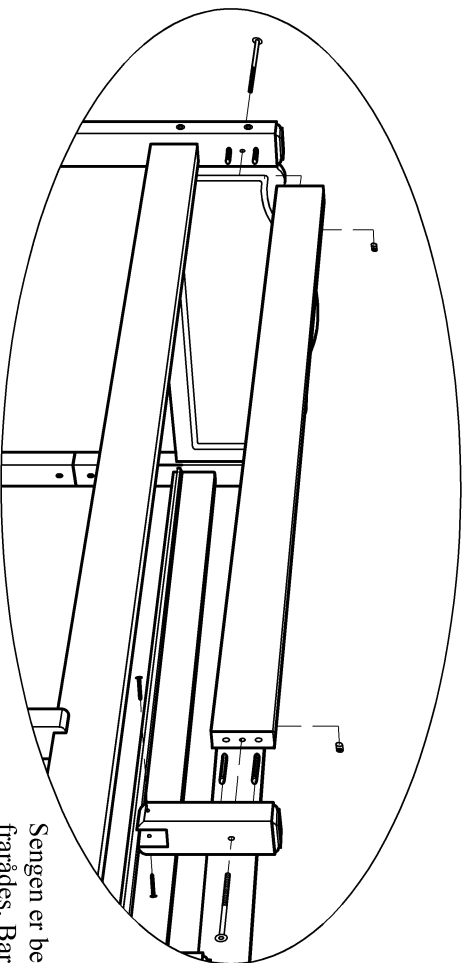
- 50 stk sentrumstapper
- 16 stk møbelskruer 6x80 mm
- 12 stk møbelskruer 6x100 mm
- 2 stk skruer 4x40 mm (feste av stige)
- 8 stk skruer 4x50 mm (feste av stigejern og midtvangeklosser)
- 4 stk skruer 3,5x35 mm (festeanordning og bein mot endegavler)
- 4 stk skruer 3,5x25 mm (feste midtvange til endegavler)
- 1 stk unbrakonøkkel

## MONTERINGSANVISNING NØRHOLM KØYESENG S2

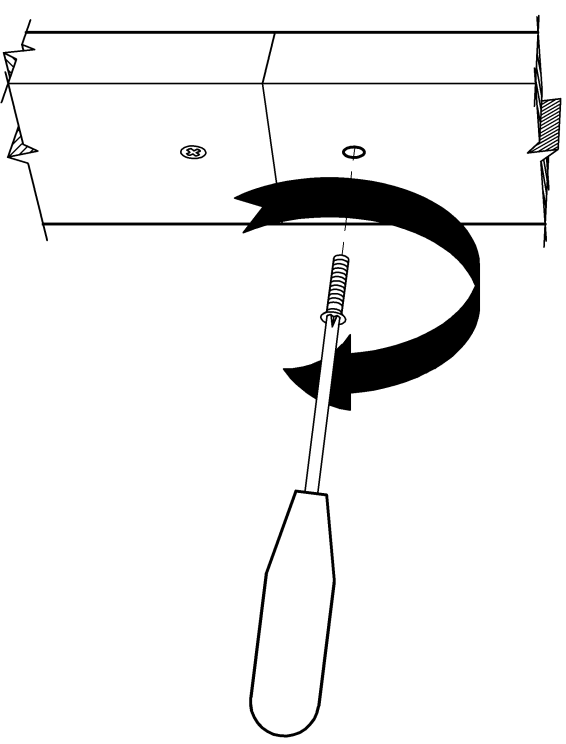
5. Monter stigen. Sett tappene i stigevangene, monter trimmene og skru fast stigen med 4x50 mm skruer(6 stk). Sett så stigen mellom øvre og nedre sidevange.



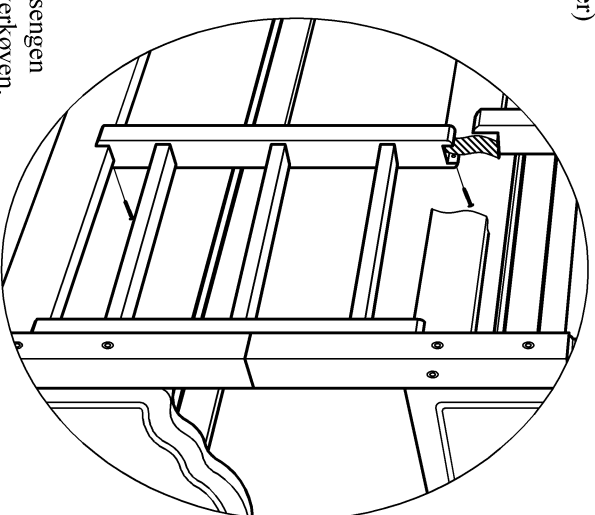
6. Monter den korte (155 cm) sengelysten på samme side som stigen. Stopperen/festeanordningen festes til sengelysten og skrues fast til sidevangen i de borede hull med 3,5x35 mm skruer.



7. Nå kan sengen kobles sammen ved at overkøy skrues sammen i sylindermutterne vertikalt i beina.

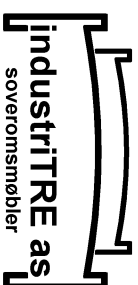


8. Stigen skyves helt mot enden og fyller ut åpningen i sengelysten. Stigen skrues fast på innsiden, i øvre og nedre sidevange i den fritstående stigevangen. (3,5x35 mm skruer)

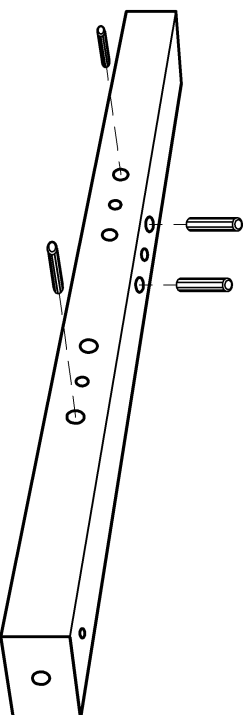


Sengen er beregnet som soveplass, og lek i sengen frarådes. Barn under 6 år bør ikke ligge i overkøyen.

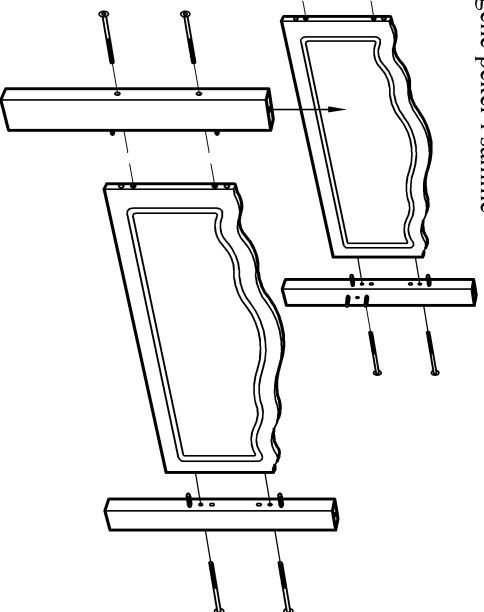
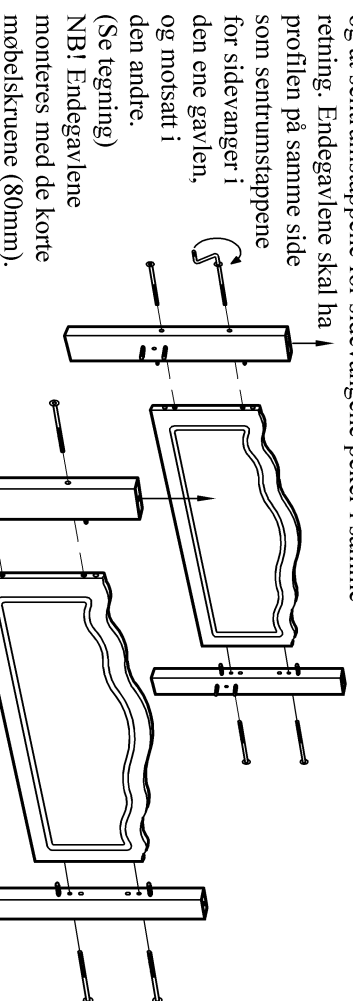
# MONTERINGSANVISNING NØRHOLM KØYESENG S1



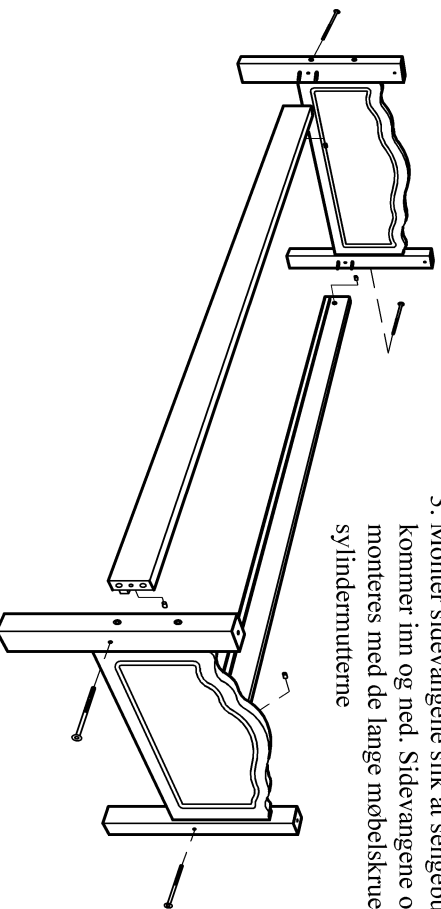
1. Vi starter med underkøya, finner frem de 4 lange sengebeina og setter i sentrumstappene. 2 stk i smalsiden og 2 stk i breidsiden.



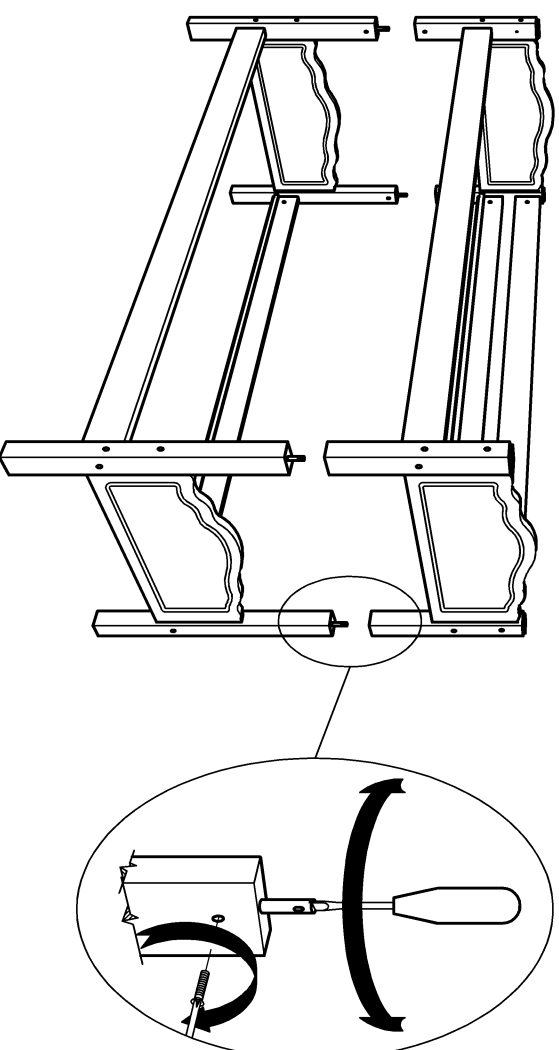
2. Monter så endegavler som vist på tegningen. Pass på at alle hullene i beinenden peker opp, og at sentrumstappene for sidevangene peker i samme retning. Endegavlene skal ha



3. Monter sidevangene slik at sengebunnlista kommer inn og ned. Sidevangene og sengehesten monteres med de lange møbelskruene og sylindermuttere



4. Overkøya settes sammen på samme måte, men med hullene i beinenden ned. Det blir da en sengehest langs hele siden mot vegg. (198,7 cm) De lange sylindermuttere settes i beina i underkøya med sporet for skrutrekker opp. Drei med skrutrekker til du treffer med maskinskruen (se tegning). Sett køyene oppå hverandre.



## DELELISTE

## I POSE M/INNHOLD

- 4 stk sengebein til underkøye (lange)
- 4 stk sengebein til overkøye (korte)
- 4 stk sidevanger m/liste for sengebunn
- 4 stk endegavler (profilerte plater)
- 1 stk sengehest veggside 198,7 cm
- 1 stk sengehest stigeside 155 cm
- 1 stk festeanordning for sengehest
- 50 stk sentrumstapper 10x40 mm
- 16 stk møbelskruer 6x80 mm (Endegavl)
- 12 stk møbelskruer 6x100 mm (Sidevanger og sikkerhetsbrett)
- 12 stk sylindermuttere
- 4 stk blanke skruer 3,5x35 mm (festeanordning og stige feste)

## STIGE

- 2 stk stigevanger
- 3 stk stigetrim

- 4 stk lange sylindermuttere
- 6 stk blanke skruer 4x50 mm
- 8 stk maskinskruer 6x25 mm
- 1 stk unbrakonøkkel

Verktøy som trengs til montering:  
Skrutrekker sjerne/vanlig  
Hammer til å dunke inn sentrumstapper  
Unbrakonøkkel (finnes i posen)