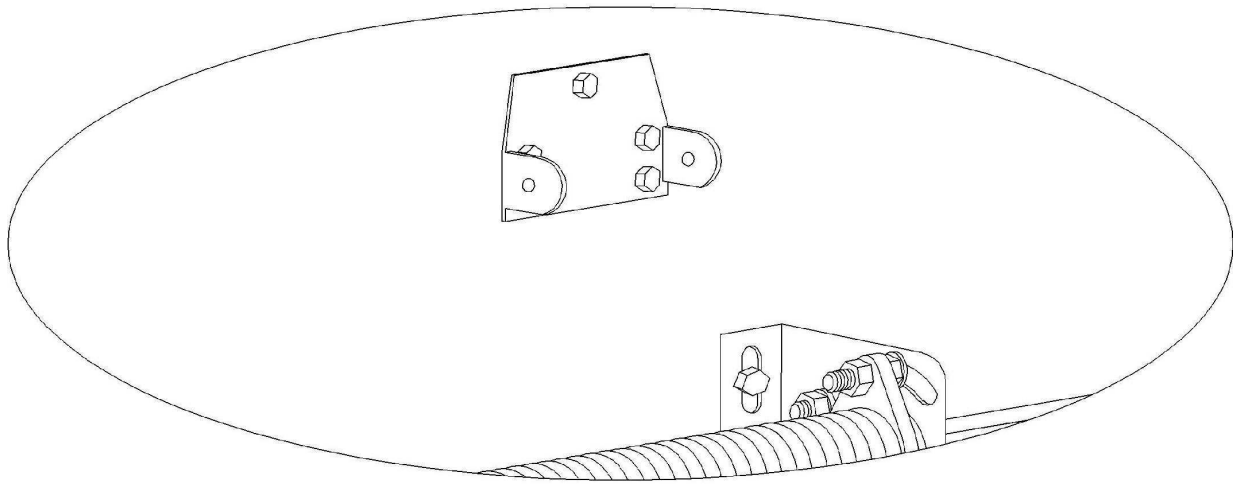
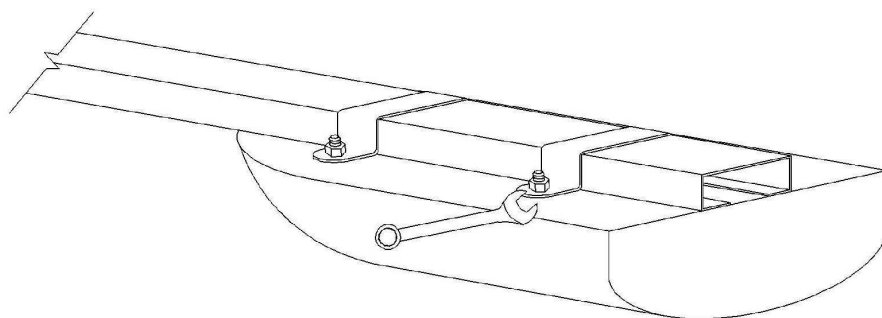


Montering av Eurodoor portåpner

Portåpneren består av 1 kolli m/motorenhet og 1 kolli med enten 1-delt skinne eller 3-delt skinne.



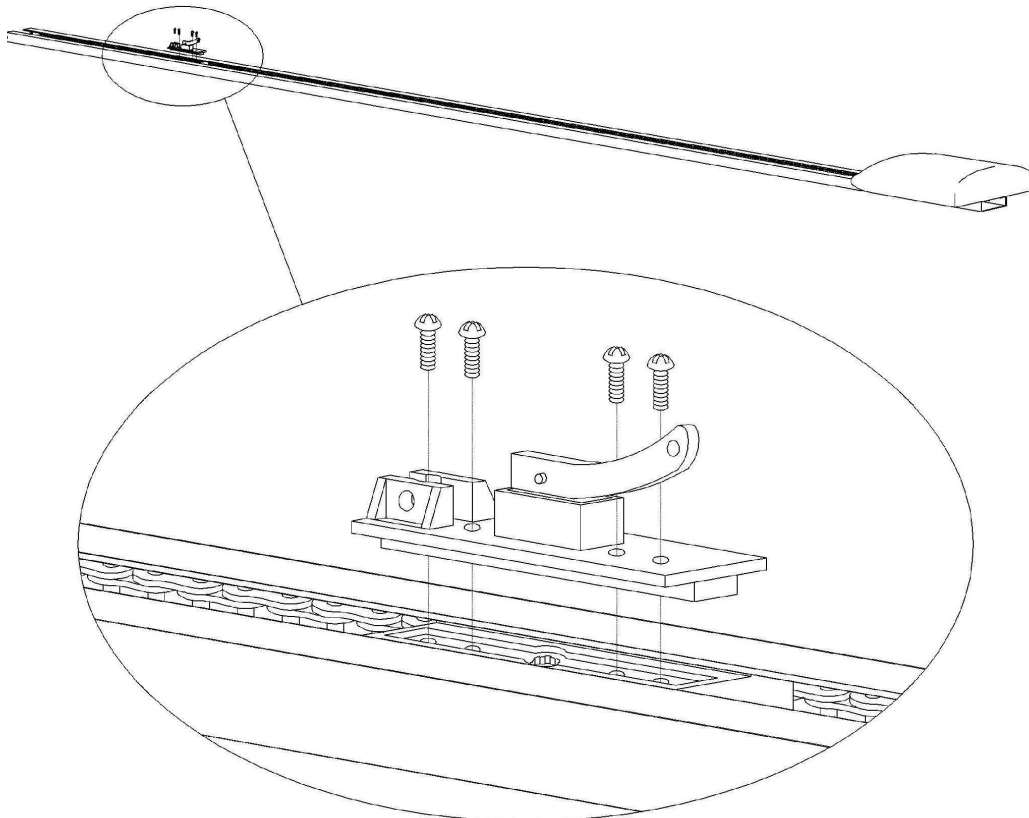
Monter skinnefestet som ligger i eske sammen med motorenhet. Ideelt sett skal dette plasseres midt over garasjeporten.



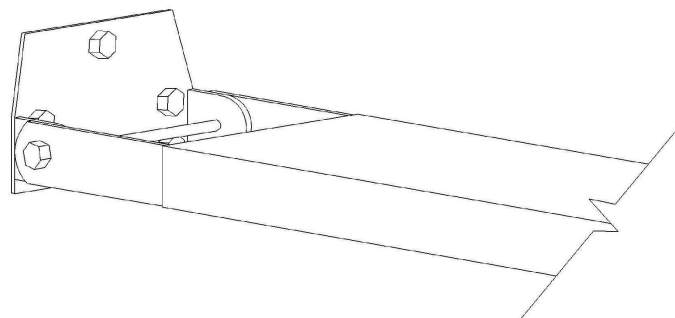
Portåpner skinna festes til motor med de medfølgende bøyene.

Montering av Eurodoor portåpner fortsetter.

Ved 3 delt skinne, se egen veiledning i skinnepakke for denne.

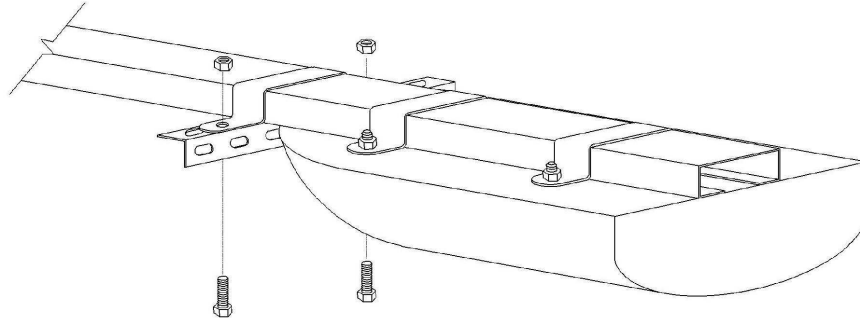


Montèr den manuelle utløseren på den innvendige glideren.

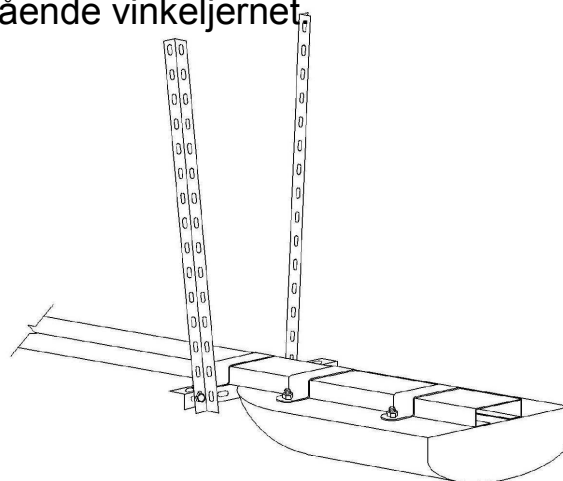


Fest skinne til veggfestet.

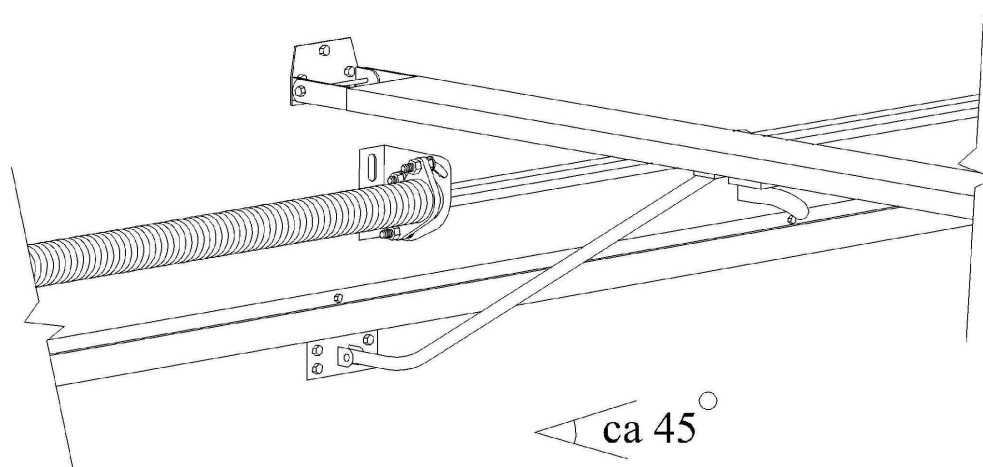
Montering av Eurodoor portåpner fortsetter.



Monter det tverrgående vinkeljernet.



Monter vertikale vinkeljern, løft opp og fest i tak.



Portåpner armen monteres og skal ideelt sett ha en vinkel på 45 grader opp fra porten.

Innstilling av Euro Door portåpner. Åpne/lukke posisjon

NB! Kontroller at porten fungerer fint ved manuell kjøring uten motor.

1. Trykk og hold SET på motor til det lyser ett 1.tall
2. Trykk UP knapp og hold inne til porten er i ønsket øvre stilling. For å finjustere trykk UP/Down.
3. Trykk SET igjen til 2.tallet lyser.
4. Trykk Down knapp og hold inne til porten er i ønsket lukket stilling. For å finjustere trykk UP/Down.
5. Avslutt med å trykke SET når du er ferdig.
6. Porten vil så åpne og lukke seg automatisk for kraft justering og er nå klar til bruk.
Er du ikke fornøyd, gå tilbake til punkt 1.

Programering av håndsenderene

De to medfølgende håndsenderene er forhånds programmert og behøves ikke programmeres. Skulle det allikevel være nødvendig, følg prosedyren under:

1. Trykk CODE og slipp når • lyser i display.
2. Trykk på en av de 3 øverste knappene på håndsenderen og slipp opp. Trykk på knappen igjen og • på display vil blinke. Håndsenderen er nå programmert.
Repetere punkt 1 og 2 for å programmere opp til 20 håndsendere.

Skulle det skje en feil slik at portåpneren ikke virker som den skal etter dette, dra ut kontakten til strømmen, vent 15 sek. sett den inn på ny. Trykk og hold inne CODE på motoren til C lyser. Slipp opp og utfør hele justering av portåpner og programmering av sendere på nytt.

Programmering av kodepanel. (tilleggsutstyr)

Kodepanelet har ferdig programmert kode fra fabrikk. Den kan styre 2 motorer og har derfor 2 kanaler med 2 separate koder. Kanal 1 har kode 11, kanal 2 har kode 22.



For kanal 1,

- 1, Trykk Code (på motor)
- 2, tast koden (originalkode er 11) (på kodepanel) innen 8 sek.
- 3, trykk '<' (på kodepanelet)
- 4, trykk kode 11 igjen.
- 5, trykk < igjen.

Lyset på kodepanelet vil lyse og programmeringen er utført.

6, tast inn koden på nytt og trykk '<', igjen for å sjekke om portåpneren virker.

For kanal 2,

- 1, Trykk Code (på motor)
- 2, tast koden (originalkode er 22) (på kodepanel) innen 8 sek.
- 3, trykk '>' (på kodepanelet)
- 4, trykk kode 22 igjen.
- 5, trykk > igjen.

Lyset på kodepanelet vil lyse og programmeringen er utført.

6, tast inn koden på nytt og trykk '>', igjen for å sjekke om portåpneren virker.

Programmering kodepanel forts.

For å endre kode på kodepanel Eurodoor

For kanal 1,

1. Trykk "0" (på kode panelet) og hold inne mens du trykker"<", slipp opp"<",
2. Slipp "0" og du vil høre 1. langt pip.
3. tast orginal kode(11), og trykk"<"
4. tast inn ny kode (opp til 8 siffer), og trykk "<"
5. repeter punkt 4, og du vil høre 1 langt pip. Kodepanel er programmert.

For kanal 2,

1. Trykk "0" (på kode panelet) og hold inne mens du trykker">", slipp opp">",
2. Slipp "0" og du vil høre 1. langt pip.
3. tast orginal kode(22), og trykk">"
4. tast inn ny kode (opp til 8 siffer), og trykk ">"
5. repeter punkt 4, og du vil høre 1 langt pip. Kodepanel er programmert.